



**EP13PNT - EP15PNT - EP16CPNT - EP16PNT
EP18CPNT - EP18PNT - EP20PNT - EP16CPN
EP16PN - EP18CPN - EP18PN - EP20PN**

Specifiche

Carrelli elevatori elettrici

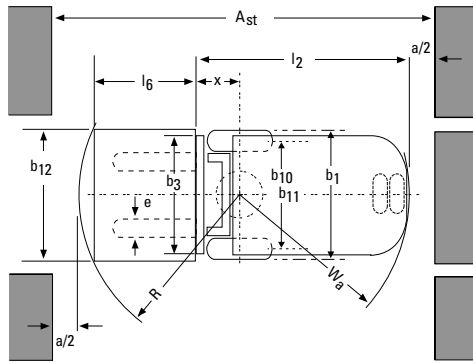
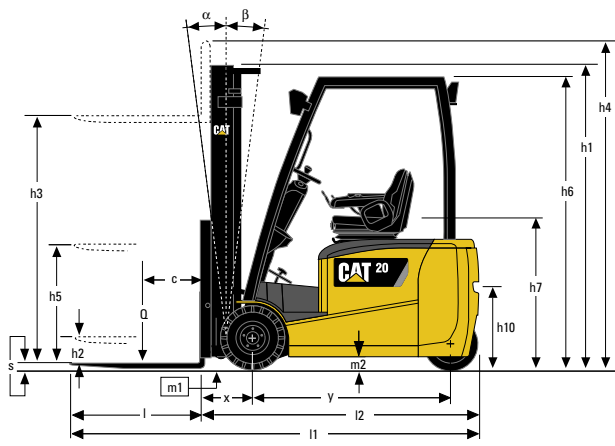
3 e 4 ruote, 48V, 1.3 - 2.0 tonnellate

Caratteristiche			Cat Lift Trucks EP13PNT	Cat Lift Trucks EP15PNT	Cat Lift Trucks EP16CPNT
1.01	Costruttore (marchio)				
1.02	Codice del modello assegnato dal costruttore				
1.03	Tipo di trazione: elettrica, diesel, benzina, GPL		Elettrici	Elettrici	Elettrici
1.04	Guida operatore: a piedi, in piedi, seduto		Seduto	Seduto	Seduto
1.05	Portata	Q (kg)	1300	1500	1600
1.06	Baricentro carico	c (mm)	500	500	500
1.08	Distanza del carico dal centro dell'asse anteriore	x (mm)	373	373	373
1.09	Interasse	y (mm)	1285	1285	1395
Pesi					
2.01	Peso a vuoto, con batteria (montante simplex, altezza di sollevamento min.)	kg	2785	2980	3040
2.02	Carico sugli assali con carico, ant./post. (montante simplex, altezza di sollevamento min.)	kg	3585/500	3915/565	4070/570
2.03	Carico sugli assali senza carico, ant./post. (montante simplex, altezza di sollevamento min.)	kg	1400/1385	1395/1585	1470/1570
Ruote e gruppo di trasmissione					
3.01	Gommatura: V=cushion, L=pneum., SE=Superelast., ant./post.		SE/SE	SE/SE	SE/SE
3.02	Dimensioni gommatura anteriore		18x7-8	18x7-8	18x7-8
3.03	Dimensioni gommatura posteriore		140/55-9	140/55-9	140/55-9
3.05	Numero di ruote, ant./post. (x = motrici)		2x/2	2x/2	2x/2
3.06	Carreggiata al centro delle ruote anteriori	b10 (mm)	920	920	920
3.07	Carreggiata al centro delle ruote posteriori	b11 (mm)	174	174	174
Dimensioni					
4.01	Inclinazione montante, avanti/indietro	α/β °	5/7.5	5/7.5	5/7.5
4.02	Altezza minimo ingombro (ved. tabella)	h1 (mm)	2125	2125	2125
4.03	Alzata libera (ved. tabella)	h2 (mm)	80	80	80
4.04	Altezza di sollevamento (ved. tabella)	h3 (mm)	3290	3290	3290
4.05	Altezza massimo ingombro	h4 (mm)	4335	4335	4335
4.07	Altezza protezione conducente	h6 (mm)	2050	2050	2050
4.08	Altezza del sedile	h7 (mm)	974	974	974
4.12	Altezza gancio di traino	h10 (mm)	575	575	575
4.19	Lunghezza totale	l1 (mm)	2998	2998	3108
4.20	Lunghezza alla faccia anteriore forche (incluso spessore forche)	l2 (mm)	1848	1848	1958
4.21	Larghezza totale	b1/b2 (mm)	1090	1090	1090
4.22	Dimensioni forche (spessore, larghezza, lunghezza)	s, e, l (mm)	35x100x1150	35x100x1150	35x100x1150
4.23	Piastra portaforche secondo DIN 15 173 A/B/no		2A	2A	2A
4.24	Larghezza piastra portaforche	b3 (mm)	920	920	920
4.31	Altezza dal suolo alla base del montante, con carico	m1 (mm)	95	95	95
4.32	Altezza dal suolo al centro del telaio, con carico (forche abbassate)	m2 (mm)	85	85	85
4.33	Corridoio di stivaggio con pallet 1000 x 1200 (lato presa 1200)	Ast (mm)	3173	3173	3283
4.34	Corridoio di stivaggio con pallet 800 x 1200 mm (lato presa 800)	Ast (mm)	2993	2993	3103
4.35	Raggio di curvatura	Wa (mm)	1475	1475	1585
4.36	Distanza di rotazione minima	b13 (mm)	0	0	0
Prestazioni					
5.01	Velocità di traslazione, con/senza carico	km/h	16/16	16/16	16/16
5.02	Velocità di sollevamento, con/senza carico	m/s	0.5/0.6	0.5/0.6	0.5/0.6
5.03	Velocità di discesa, con/senza carico	m/s	0.52/0.5	0.52/0.5	0.52/0.5
5.05	Sforzo al gancio, con/senza carico	N	2810/3130	2720/3090	2680/3070
5.06	Massimo sforzo al gancio con/senza carico (5 min serv. breve)	N	11390/11710	11290/11660	12020/12410
5.07	Pendenza superabile, con/senza carico	%	11/18	10/16	11/16
5.08	Massima pendenza superabile, con/senza carico	%	28/35	26/35	27/35
5.09	Tempo di accelerazione su 10 metri, con/senza carico	s	4.1/3.6	4.2/3.7	4.3/3.7
5.10	Freni di servizio: meccanici, elettrici, idraulici, pneumatici		Mecca./idraulico	Mecca./idraulico	Mecca./idraulico
Motori elettrici					
6.01	Potenza del motore di trazione (60 min. S2)	kW	4.5x2	4.5x2	4.5x2
6.02	Potenza del motore di sollevamento (S3 15%)	kW	11.5	11.5	11.5
6.03	Batteria secondo DIN 43 531/35/36 A/B/C/no		DIN 43531 A	DIN 43531 A	DIN 43531 A
6.04	Tensione / capacità batteria (scarica in 5 ore)	V/Ah	48V/500Ah	48V/500Ah	48V/625Ah
6.05	Peso batteria	kg	715	715	855
6.06	Consumo energetico secondo ciclo 60 VDI	kWh/h	-	-	-
Varie					
8.01	Tipo di variatore		Transistor a c.a.	Transistor a c.a.	Transistor a c.a.
8.02	Massima pressione di esercizio per attrezzature supplementari	bar	181	181	181
8.03	Portata dell'olio per attrezzature supplementari	l/min	-	-	-
8.04	Livello del valore medio di rumorosità all'orecchio dell'operatore (EN 12053)	dB(A)	66	66	66
8.05	Tipologia di accoppiamento del gancio di traino / rif. tipo DIN		15170/H	15170/H	15170/H



	Cat Lift Trucks EP18CPNT	Cat Lift Trucks EP16PNT	Cat Lift Trucks EP18PNT	Cat Lift Trucks EP20PNT	Cat Lift Trucks EP16CPN	Cat Lift Trucks EP18CPN	Cat Lift Trucks EP16PN	Cat Lift Trucks EP18PN	Cat Lift Trucks EP20PN
	Elettrici	Elettrici	Elettrici	Elettrici	Elettrici	Elettrici	Elettrici	Elettrici	Elettrici
	Seduto	Seduto	Seduto	Seduto	Seduto	Seduto	Seduto	Seduto	Seduto
	1800	1600	1800	2000	1600	1800	1600	1800	2000
	500	500	500	500	500	500	500	500	500
	373	373	373	384	373	373	373	373	384
	1395	1505	1505	1505	1446	1446	1556	1556	1556
	3140	3140	3235	3465	3050	3105	3105	3170	3335
	4395/545	4085/655	4400/635	4775/690	4015/635	4330/575	4055/650	4360/610	4710/625
	1470/1670	1555/1585	1555/1680	1600/1865	1450/1600	1445/1660	1560/1545	1550/1620	1575/1760
	SE/SE	SE/SE	SE/SE	SE/SE	SE/SE	SE/SE	SE/SE	SE/SE	SE/SE
	18x7-8	18x7-8	18x7-8	200/50-10	18x7-8	18x7-8	18x7-8	18x7-8	200/50-10
	140/55-9	140/55-9	140/55-9	140/55-9	16x6-8	16x6-8	16x6-8	16x6-8	16x6-8
	2x/2	2x/2	2x/2	2x/2	2x/2	2x/2	2x/2	2x/2	2x/2
	920	920	920	938	920	920	920	920	938
	174	174	174	174	898	898	898	898	898
	5/7.5	5/7.5	5/7.5	5/7.5	5/7.5	5/7.5	5/7.5	5/7.5	5/7.5
	2125	2125	2125	2125	2125	2125	2125	2125	2125
	80	80	80	80	80	80	80	80	80
	3290	3290	3290	3290	3290	3290	3290	3290	3290
	4335	4335	4335	4335	4335	4335	4335	4335	4335
	2050	2050	2050	2050	2050	2050	2050	2050	2050
	974	974	974	974	974	974	974	974	974
	575	575	575	575	575	575	575	575	575
	3108	3218	3218	3229	3302	3302	3412	3412	3423
	1958	2068	2068	2079	2152	2152	2262	2262	2273
	1090	1090	1090	1140	1090	1090	1090	1090	1140
	35x100x1150	35x100x1150	35x100x1150	35x100x1150	35x100x1150	35x100x1150	35x100x1150	35x100x1150	35x100x1150
	2A	2A	2A	2A	2A	2A	2A	2A	2A
	920	920	920	920	920	920	920	920	920
	95	95	95	95	95	95	95	95	95
	85	85	85	85	85	85	85	85	85
	3283	3393	3393	3403	3473	3473	3588	3588	3599
	3103	3213	3213	3222	3273	3273	3388	3388	3399
	1585	1695	1695	1695	1900	1900	2015	2015	2015
	0	0	0	0	481	481	544	544	544
	16/16	16/16	16/16	16/16	17/17	17/17	17/17	17/17	17/17
	0.44/0.6	0.5/0.6	0.44/0.6	0.4/0.6	0.5/0.6	0.44/0.6	0.5/0.6	0.44/0.6	0.4/0.6
	0.52/0.5	0.52/0.5	0.52/0.5	0.52/0.5	0.52/0.5	0.52/0.5	0.52/0.5	0.52/0.5	0.52/0.5
	2610 / 3050	2650 / 3050	2580 / 3020	2480 / 2970	2680 / 3070	2610 / 3060	2660 / 3060	2600 / 3040	2510 / 3000
	11950 / 12390	12160 / 12550	12090 / 12530	11980 / 12470	12020 / 12410	11950 / 12400	12170 / 12560	12110 / 12550	12020 / 12510
	9 / 15	9 / 15	9 / 15	8 / 14	10 / 16	9 / 16	9 / 16	9 / 15	8 / 14
	25 / 35	26 / 35	25 / 35	23 / 35	27 / 35	25 / 35	27 / 35	25 / 35	23 / 35
	4.3 / 3.8	4.3 / 3.8	4.4 / 3.8	4.5 / 3.9	4.3 / 3.7	4.3 / 3.7	4.3 / 3.7	4.4 / 3.8	4.4 / 3.8
	Mecca./idraulico	Mecca./idraulico	Mecca./idraulico	Mecca./idraulico	Mecca./idraulico	Mecca./idraulico	Mecca./idraulico	Mecca./idraulico	Mecca./idraulico
	4.5x2	4.5x2	4.5x2	4.5x2	4.5x2	4.5x2	4.5x2	4.5x2	4.5x2
	11.5	11.5	11.5	11.5	11.5	11.5	11.5	11.5	11.5
	DIN 43531 A	DIN 43531 A	DIN 43531 A	DIN 43531 A	DIN 43531 A	DIN 43531 A	DIN 43531 A	DIN 43531 A	DIN 43531 A
	48V/625Ah	48V/750Ah	48V/750Ah	48V/750Ah	48V/625Ah	48V/625Ah	48V/750Ah	48V/750Ah	48V/750Ah
	855	1025	1025	1025	855	855	1025	1025	1025
	-	-	-	-	-	-	-	-	-
	Transistor a c.a.	Transistor a c.a.	Transistor a c.a.	Transistor a c.a.	Transistor a c.a.	Transistor a c.a.	Transistor a c.a.	Transistor a c.a.	Transistor a c.a.
	181	181	181	181	181	181	181	181	181
	-	-	-	-	-	-	-	-	-
	66	66	66	66	67	67	67	67	67
	15170/H	15170/H	15170/H	15170/H	15170/H	15170/H	15170/H	15170/H	15170/H





$$Ast = Wa + R + a$$

Ast = Corridoio di stoccaggio

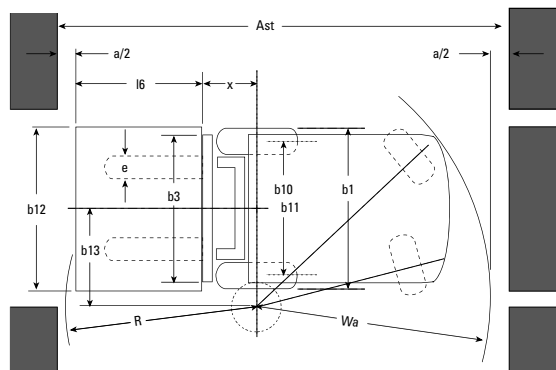
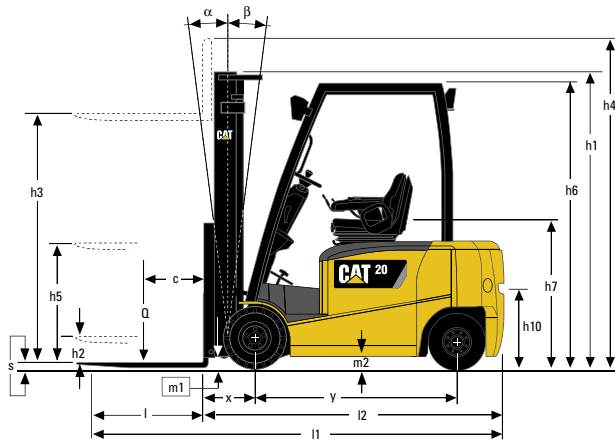
Wa = Raggio di sterzata esterno

a = Distanza di sicurezza = 2 x 100 mm

$$R = \sqrt{(l6 + x)^2 + (b12 / 2)^2}$$

l6 = Lunghezza pallet (800 o 1000 mm)

b12 = Larghezza pallet (1200 mm)



$$Ast = Wa + x + l6 + a$$

Ast = Larghezza corridoio di accatastamento con carico

a = Distanza di sicurezza (200 mm)

l6 = Lunghezza pallet (800 o 1000 mm)

b12 = Larghezza pallet (1200 mm)

Bassi costi di gestione

- Le 5 modalità di prestazioni preimpostate permettono all'operatore di adattare il carrello a qualsiasi situazione.
- Lo 'sterzo elettrico rapido', con effetto di risposta non richiede un impianto idraulico (modello a 3 ruote) e riduce consumi energetici.
- Gli intervalli di servizio di 1000 ore e le brevi routine di servizio riducono i costi di gestione complessivi ed allungano al massimo i 'tempi attivi'.
- Le luci sono a LED e i freni non necessitano manutenzione.
- La moderna tecnologia a c.a. fornisce alte velocità di sollevamento e di traslazione per permettere cicli di lavoro più veloci.
- Il controller MicroCommand® a c.a. permette prestazioni programmabili e risparmio energetico.
- Il tettuccio di protezione a sagoma tubolare permette di installare facilmente le cabine a pannelli.
- Può alloggiare entrambe le dimensioni delle batterie DIN e BS.

Produttività impareggiabile

- I freni a disco in bagno d'olio che non 'richiedono manutenzione' permettono di impiegare il carrello in applicazioni e aree soggette a contaminazioni.
- I fari di lavoro a LED, molto intensi, migliorano la visibilità negli spazi limitati.
- La facilità di accesso a tutti i componenti contribuisce a velocizzare la manutenzione.
- Il display multi-funzionale visualizza i codici di errore e tutte le informazioni importanti.
- La diagnostica è facilmente accessibile utilizzando un portatile.
- Il montante è rigido e lo chassis è per compiti gravosi.
- La potente frenata rigenerativa velocizza i cicli di lavoro.
- Il largo coperchio della batteria permette un accesso più ampio ed agevole.
- La caratteristica opzionale dell'estrazione laterale per la sostituzione della batteria permette cambi veloci e sicuri durante i turni multipli.
- Il livello di protezione IPx4 ne permette l'utilizzo all'esterno ed in ambienti umidi evitando l'entrata di acqua ai principali componenti proveniente da qualsiasi direzione

Sicurezza ed ergonomia

- Il PDS+ (Presence Detection System - Sistema di rilevamento presenza) che impedisce i movimenti della macchina se l'operatore non è seduto, adesso comprende anche il 'blocco su rampa' ed il freno di stazionamento elettrico automatico.
- L'impugnatura per la retromarcia è dotata di pulsante per il clacson.
- Il controllo intuitivo della velocità (Intuitive Speed Control) contribuisce ad aumentare la sicurezza generale ed in particolare durante le curve
- La disposizione di stile automobilistico dei pedali rende la guida intuitiva.
- Il sedile molleggiato è completamente regolabile.
- Il volante dal piccolo diametro richiede uno sforzo di sterzata ridotto, l'azionamento viene percepito come graduale e riduce la stanchezza del conduttore.
- L'operatore viene costantemente aggiornato sui fattori di funzionamento più importanti grazie al display multifunzionale.
- Il gradino di accesso è largo, basso e profondo, per rendere più confortevoli le salite e le discese.
- L'ampia pavimentazione non è ostruita per favorire la comodità e un azionamento sicuro dei pedali.
- L'aspetto esteriore è elegante, moderno e levigato mentre il comparto operatore è confortevole.

Opzioni

- Indicatore del peso del carico.
- Leve di comando idrauliche manuali di facile impiego.
- Tettuccio di protezione ad alta visibilità.
- Cabina completa a pannelli fornita dalla fabbrica.
- Estrazione laterale per la sostituzione veloce della batteria.
- Disponibilità di svariate lunghezze per le forche.
- Ampia scelta di alternative per i montanti

EP13PNT - EP20PNT					EP13PNT	EP15PNT	EP16CPNT	EP18CPNT	EP16PNT	EP18PNT	EP20PNT
Montante	h3	h1	h4	h2/h5	Q @ c = 500mm kg	Q @ c = 500mm kg	Q @ c = 500mm kg	Q @ c = 500mm kg	Q @ c = 500mm kg	Q @ c = 500mm kg	Q @ c = 500mm kg
	mm	mm	mm	mm							
Simplex	2000	1480*	3045	80	1300	1500	1600	1800	1600	1800	2000
	2560	1760*	3605	80	1300	1500	1600	1800	1600	1800	2000
	2760	1860*	3805	80	1300	1500	1600	1800	1600	1800	2000
	3000	1980*	4045	80	1300	1500	1600	1800	1600	1800	2000
	3290	2125	4335	80	1300	1500	1600	1800	1600	1800	2000
	3530	2245	4575	80	1300	1500	1600	1800	1600	1800	2000
	3720	2385	4765	80	1300	1500	1600	1800	1600	1800	2000
	4090	2570	5135	80	1300	1500	1600	1750	1600	1800	2000
	4480	2775	5525	80	1275	1475	1600	1700	1600	1800	2000
	5000	3035	6045	80	1200	1400	1525	1625	1600	1750	1925
5500	3285	6545	80	1125	1325	1425	1550	1500	1675	1850	
6000	3535	7045	80	1050	1250	1300	1425	1400	1550	1650	
Duplex	2800	1880*	3845	835	1300	1500	1600	1800	1600	1800	2000
	3000	1980*	4045	935	1300	1500	1600	1800	1600	1800	2000
	3295	2125	4340	1080	1300	1500	1600	1800	1600	1800	2000
	3515	2245	4560	1200	1300	1500	1600	1800	1600	1800	2000
	3700	2385	4745	1340	1300	1500	1600	1800	1600	1800	2000
	4030	2570	5075	1525	1300	1500	1600	1750	1600	1800	2000
Triplex	3710	1780*	4755	735	1300	1500	1600	1800	1600	1800	2000
	4010	1880*	5055	835	1300	1500	1600	1750	1600	1800	2000
	4310	1980*	5355	935	1275	1475	1600	1725	1600	1800	2000
	4750	2125	5795	1080	1225	1425	1550	1650	1600	1800	2000
	5090	2245	6135	1200	1175	1375	1500	1600	1600	1775	1900
	5490	2385	6535	1340	1125	1325	1450	1550	1550	1675	1825
	5990	2570	7035	1525	1075	1275	1375	1375	1450	1500	1650
	6490	2830	7535	1785	950	1050	1050	1050	1175	1175	1350
	7000	3035	8045	1990	725	725	725	725	850	850	1100

EP16CPN - EP20PN					EP16CPN	EP18CPN	EP16PN	EP18PN	EP20PN
Montante	h3	h1	h4	h2/h5	Q @ c = 500mm kg	Q @ c = 500mm kg	Q @ c = 500mm kg	Q @ c = 500mm kg	Q @ c = 500mm kg
	mm	mm	mm	mm					
Simplex	2000	1480*	3045	80	1600	1800	1600	1800	2000
	2560	1760*	3605	80	1600	1800	1600	1800	2000
	2760	1860*	3805	80	1600	1800	1600	1800	2000
	3000	1980*	4045	80	1600	1800	1600	1800	2000
	3290	2125	4335	80	1600	1800	1600	1800	2000
	3530	2245	4575	80	1600	1800	1600	1800	2000
	3720	2385	4765	80	1600	1800	1600	1800	2000
	4090	2570	5135	80	1600	1800	1600	1800	2000
	4480	2775	5525	80	1600	1775	1600	1800	2000
	5000	3035	6045	80	1600	1700	1600	1775	1925
	5500	3285	6545	80	1475	1475	1575	1575	1850
	6000	3535	7045	80	1075	1075	1175	1175	1750
	Duplex	2800	1880*	3845	835	1600	1800	1600	1800
3000		1980*	4045	935	1600	1800	1600	1800	2000
3295		2125	4340	1080	1600	1800	1600	1800	2000
3515		2245	4560	1200	1600	1800	1600	1800	2000
3700		2385	4745	1340	1600	1800	1600	1800	2000
4030		2570	5075	1525	1600	1800	1600	1800	2000
Triplex	3710	1780*	4755	735	1600	1800	1600	1800	2000
	4010	1880*	5055	835	1600	1800	1600	1800	2000
	4310	1980*	5355	935	1600	1775	1600	1800	2000
	4750	2125	5795	1080	1600	1725	1600	1800	1950
	5090	2245	6135	1200	1600	1675	1600	1750	1900
	5490	2385	6535	1340	1500	1500	1600	1625	1850
	5990	2570	7035	1525	1100	1100	1200	1200	1775
	6490	2830	7535	1785	800	800	900	900	1325
	7000	3035	8045	1990	575	575	675	675	950

Montante, prestazioni e portate

- h1 Altezza minimo ingombro
- h2 Altezza libera normale
- h3 Altezza sollevamento standard
- h4 Altezza massimo ingombro
- h5 Alzata libera totale
- Q Portata carico
- c Baricentro di carico (distanza)

(Per conoscere il massimo grado di brandeggio consentito per la portata specificata, consultate il vostro concessionario).

* Più basso del tettuccio di protezione.

Cat® Lift Trucks.

il vostro partner per la movimentazione.

Sin dagli anni sessanta fabbrichiamo carrelli elevatori progettati per durare e costruiti per lavorare anche negli ambienti più difficili del mondo. Oggi, la robustezza, la durata e la semplicità di manutenzione, caratteristiche di qualità del nostro marchio, costituiscono il nucleo centrale di tutta la nostra gamma di carrelli elevatori e macchine da magazzino.

Insieme alla nostra rete di concessionari, ci impegniamo continuamente ad offrire ai nostri clienti soluzioni complete per la movimentazione dei materiali e una selezione di macchine caratterizzata da un ottimo rapporto qualità-prezzo.

La nostra disponibilità di ricambi 'a scaffale' supera il 95% ed è la più alta del settore, sostenuta anche dall'accesso online agli altri nostri dipartimenti centralizzati negli USA, a Singapore ed in Giappone, per fornire un servizio veramente globale. Offriamo svariati contratti di manutenzione e garanzie personalizzati in base alle vostre specifiche esigenze. I nostri tecnici dell'assistenza qualificati rispondono velocemente e con solerzia quando vengono richiesti, in modo da mantenere la vostra attività di movimentazione dei materiali costantemente efficiente e produttiva.

Offriamo anche opzioni di noleggio o finanziamento per favorire la distribuzione dei costi di acquisizione. Il nostro dipartimento International Fleet Sales & Services, inoltre, permette a quei clienti che gestiscono attività a livello internazionale di sfruttare i vantaggi della rete mondiale Cat Lift Trucks usando un'unica sede di riferimento. Per scoprire le nostre vantaggiose soluzioni in rapporto ai prezzi ed alla qualità, o per trovare il concessionario più vicino, contattate Cat Lift Trucks, il vostro partner per la movimentazione dei materiali.



info@catliftruck.com
www.catliftruck.com
www.catliftpower.com

CESC1463(03/12)

©2011, MCFE. Tutti i diritti sono riservati.

CAT, CATERPILLAR, i rispettivi logo, il tipico colore "giallo Caterpillar", il marchio "Power Edge", e le caratteristiche che identificano i prodotti e la compagnia, sono marchi di fabbrica Caterpillar e non possono essere impiegati senza autorizzazione. Stampato nei Paesi Bassi

NOTA: Le specifiche di prestazione possono variare a seconda delle tolleranze di produzione standard, condizioni del veicolo, tipo di ruote, condizioni di pavimentazione o superficie, applicazione o ambienti operativi. I carrelli possono essere presentati con l'aggiunta di opzioni non di serie. Le specifiche esigenze d'esercizio e le configurazioni disponibili sul posto dovrebbero essere discusse con il vostro concessionario di carrelli elevatori Cat. Cat Lift Trucks segue una politica di continuo miglioramento del prodotto, per questo motivo, alcuni materiali, opzioni e specifiche potrebbero cambiare senza preavviso.

CAT Lift Trucks